



SOCOTEC

Agence de Charleville
23, avenue d'Arches
08000 CHARLEVILLE
MEZIERES
Tel : 03.24.37.82.37
Fax : 03.24.37.86.00

AVIS TECHNIQUE



Objet	Avis relatif à la solidité sur notes de calcul pour ouvrages de structure	N° d'affaire: 151013201000019 Référence du rapport : 13310/15/3366
		Date du rapport : 18/11/2015
Demandeur	ASD Alu Soudure Diffusion Route de Neuville 08460 LALOBBE	Date de la visite : 20/10/2015

Auteur du rapport	Jean-François GOBRON	Signature :
--------------------------	----------------------	-------------

Le présent rapport et ses annexes forment un tout indissociable dont il ne peut être fait état vis-à-vis de tiers que par publication ou communication in extenso
V4.1 04/03/2015

I – Avant Propos

1. Objet du rapport

A la demande de la direction de la société ALU SOUDURE DIFFUSION, nous avons réalisé une mission relative à la vérification des notes de calculs de divers ouvrages de structure métallique.

Le présent rapport fait état de notre analyse et de nos conclusions. Il ne saurait en aucun cas être confondu avec un rapport d'expert ou un cahier des charges élaboré par un Maître d'œuvre.

2. Eléments supports à l'exécution de notre mission

Les éléments servant de support à la réalisation de ce rapport sont

- ✚ NF EN 1999-1-1 (août 2007) : Eurocode 9 - Calcul des structures en aluminium - Partie 1-1 : Règles générales + Amendement A1 (juillet 2010) + Amendement A2 (janvier 2014) (Indice de classement : P22-151)

3. Définition de notre intervention

Notre intervention définie par notre proposition n°13310/2015/SYS-4692/CH-335 en date du 21/10/2015, ratifiée par votre commande du 21/10/2015, comprend, à l'exclusion de toute autre intervention :

- ✚ L'examen des documents fournis par vos soins
- ✚ Remise d'un rapport récapitulatif

4. Documents transmis

Pour la réalisation de notre mission, les notes de calcul des éléments suivants nous ont été transmises :

- Structure EX 290_D
- Structure SX 390_E
- Structure SC 390_E
- Structure SZ 290_D
- Structure SX 290_D
- Structure SZ 290FC/SC300_D
- Structure SX 290FC_D

5. Auteur du rapport et intervenants

La visite sur site a eu lieu le 20 octobre 2015. Le rapport a été rédigé par Monsieur GOBRON Jean-François, Ingénieur.

II – Description et Avis

1. Présentation

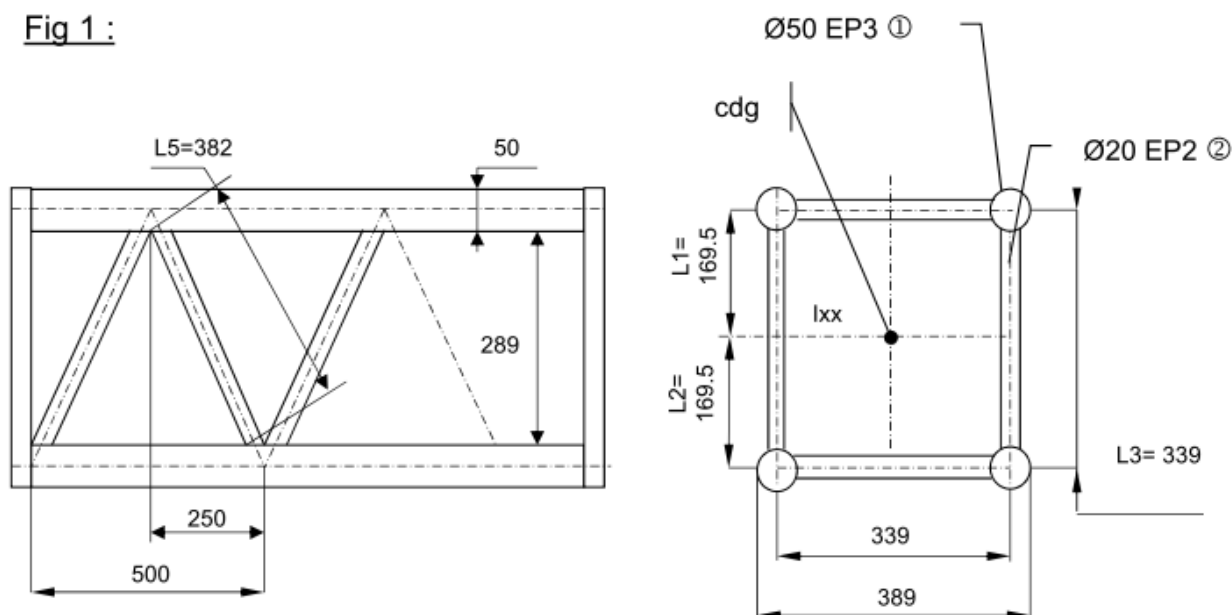
Les éléments vérifiés sont des structures treillis en aluminium. Elles sont constituées de membrures en aluminium en tube rond de diamètre 50 et d'épaisseur 3mm. Ces membrures sont contreventées entre-elles par des diagonales en aluminium constituées de tube rond de diamètre 16 cm et d'épaisseur 2mm.

Ces structures sont amenées à supporter des charges réparties ou concentrées. La société a étudié les divers modes de pose des éléments et a établi un cahier des charges à respecter. Pour chaque type de structure, une vérification a été réalisée pour chaque cas de charge différent. Les hypothèses prises en compte pour les vérifications sont :

- Tube membrure $\sigma_e = 2.600 \text{ daN/cm}^2$ $E = 795.000 \text{ daN/cm}^2$
- Tube treillis $\sigma_e = 1.900 \text{ daN/cm}^2$ $E = 695.000 \text{ daN/cm}^2$

2. Structure SX390_E

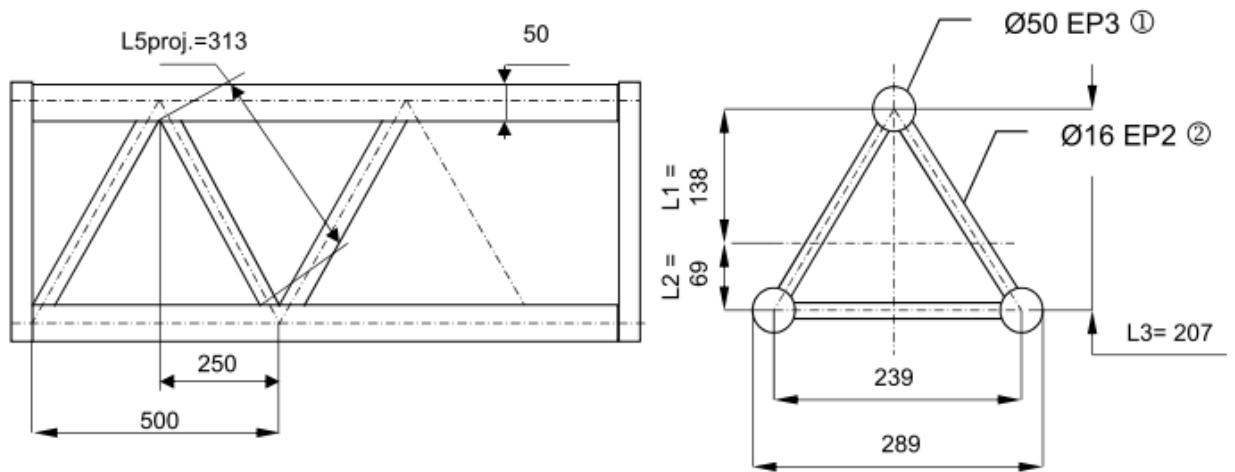
Fig 1 :



Les hypothèses prises en compte dans la note de calcul sont correctes. Les tableaux de charges correspondent aux résultats.

3. Structure SX290FC_D

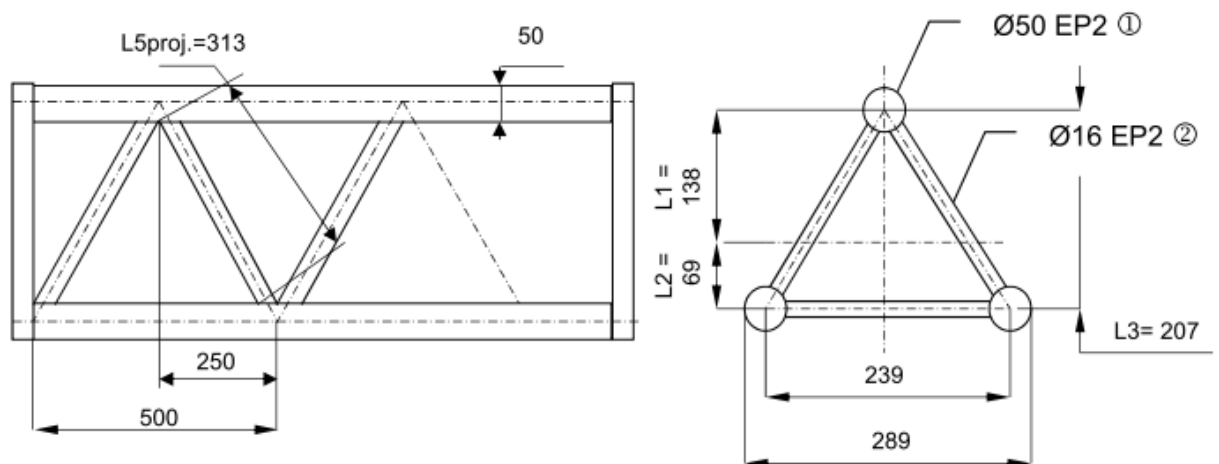
Fig 1 :



Les hypothèses prises en compte dans la note de calcul sont correctes. Les tableaux de charges correspondent aux résultats.

4. Structure SX290_D

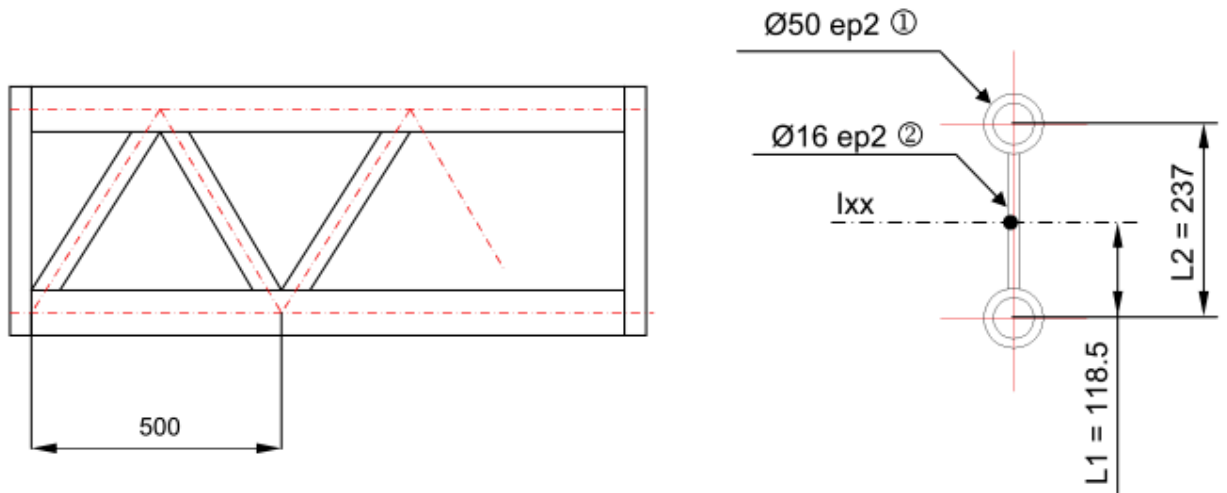
Fig 1 :



Les hypothèses prises en compte dans la note de calcul sont correctes. Les tableaux de charges correspondent aux résultats.

5. Structure EX290_D

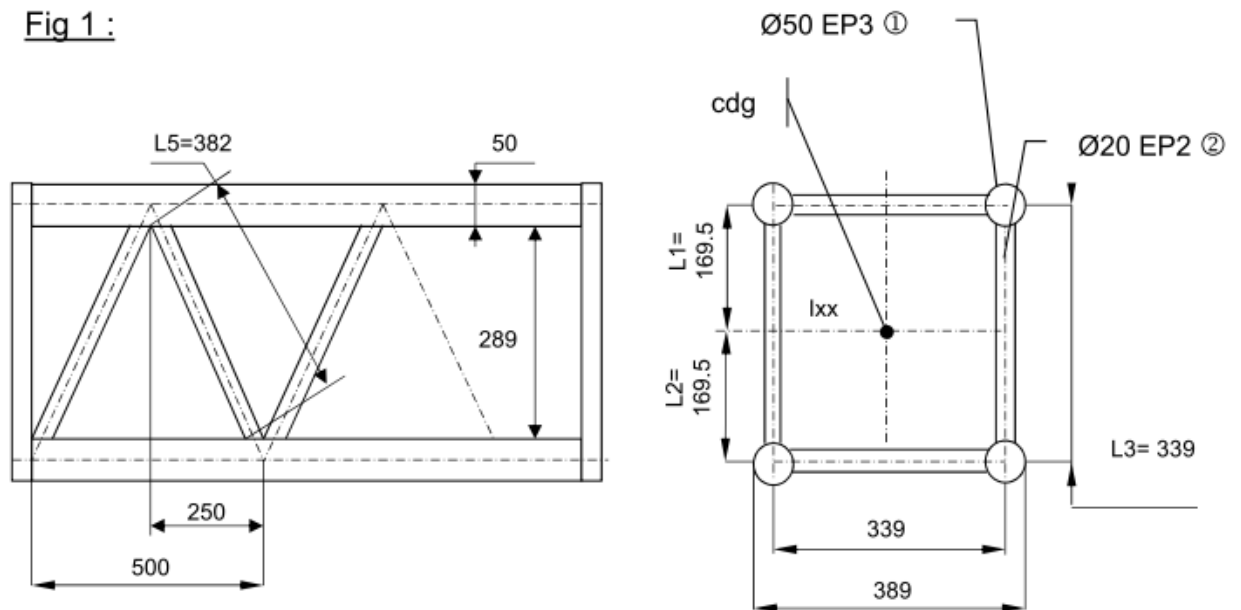
Fig 1 :



Les hypothèses prises en compte dans la note de calcul sont correctes. Les tableaux de charges correspondent aux résultats.

6. Structure SC390_E

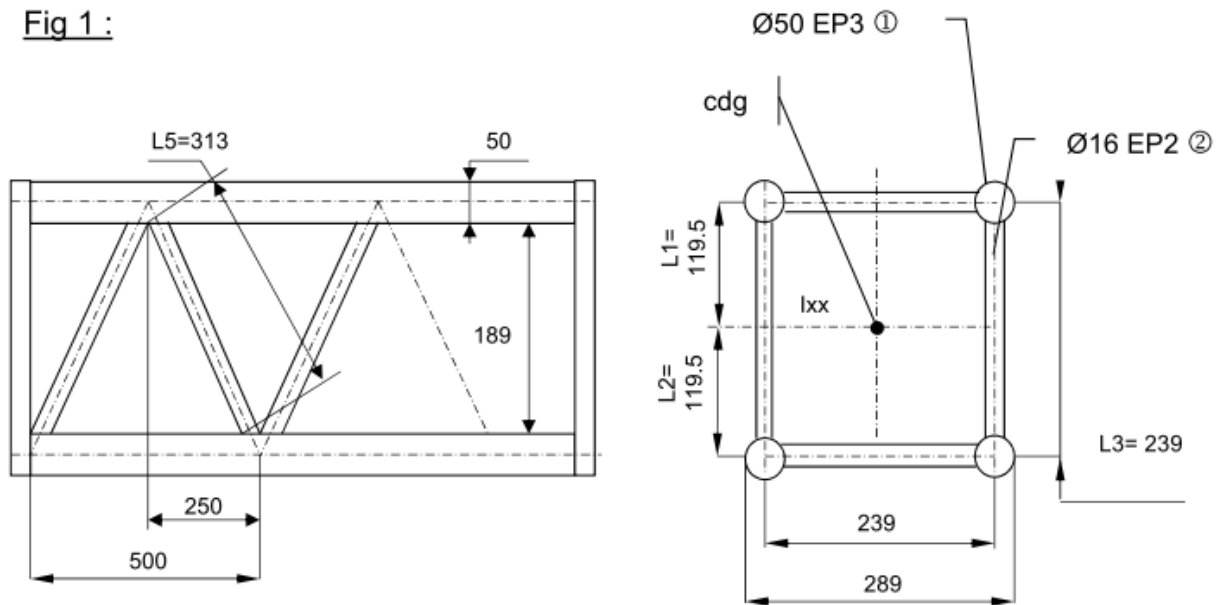
Fig 1 :



Les hypothèses prises en compte dans la note de calcul sont correctes. Les tableaux de charges correspondent aux résultats.

7. Structure SZ290FC/SC300_D

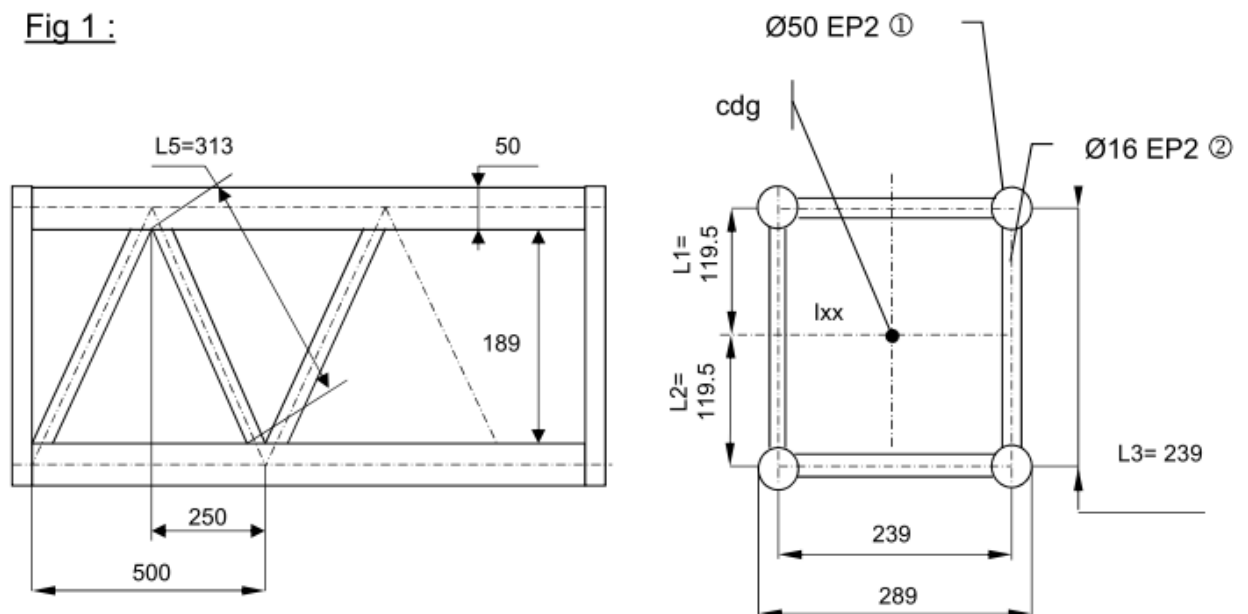
Fig 1 :



Les hypothèses prises en compte dans la note de calcul sont correctes. Les tableaux de charges correspondent aux résultats.

8. Structure SZ 290_D

Fig 1 :



Les hypothèses prises en compte dans la note de calcul sont correctes. Les tableaux de charges correspondent aux résultats.

III – CONCLUSION

A la demande de la direction de la société ALU SOUDURE DIFFUSION, nous avons réalisé une mission relative à la vérification des notes de calculs de divers ouvrages de structure métallique.

Les résultats des notes de calcul des éléments suivants sont corrects :

- Structure EX 290_D
- Structure SX 390_E
- Structure SC 390_E
- Structure SZ 290_D
- Structure SX 290_D
- Structure SZ 290FC/SC300_D
- Structure SX 290FC_D

La solidité des éléments est garantie dans les conditions d'utilisation de chaque cahier des charges.

